

京都国際中学校

2023 年度入学

入学選抜試験要項

(A日程・B日程)



学校法人 京都国際学園

●中高一貫コース

目次

(手続きと受験の流れ)

【手順内容】	【参照ページ】
アドミッションポリシー・募集内容を確認する	P2
↓	
出願書類を準備する	P2～3
↓	
出願書類を提出する	P4
↓	
試験を受験する	P4～5
↓	
合否通知を受け取る	P5
↓	
合格後の手続きをする	P6

アドミッションポリシー

本校は「自尊」「練磨」「共生」を教育理念とし、世界で活躍する真の国際人の育成を目指しています。多言語習得と異文化理解に強い意欲があり、学力向上だけでなくクラブ活動や学校行事への積極的な取り組みのできる生徒を求めます

募集内容 (募集定員/出願資格/出願区分/入学考査料)

- 募集定員 中高一貫コース : 20名(男女)
- 出願資格 2023年3月小学校卒業見込み者
- 出願区分 A日程: 1月に入学考査を実施する
B日程: 2月に入学考査を実施する
 - 試験科目、試験時間、配点、面接方法は両日程とも共通です。
- 入学考査料 なし
 - 本校入学選抜試験は無料で受験できます。

出願書類の準備

- 準備物 次の書類等を出願までに準備
 - 願書用紙 (本要項に挟み込みの様式)
 - 写真2枚 (縦4.5cm×横3.5cm)
 - 小学校通知表の写し
 - ※「通知表の写し」は手元にある最新のものを、学習成績と欠席日数がわかるようにコピーしてください。(原則として6年次のものが望ましい。ただし、手元にない場合は5年次のものでも可)
- 願書記入 3ページの記入見本を参照のうえ必要事項を記入

【願書記入見本】

「2023」年度と記入

2023 年度

京都国際中学校 入学願書

2023 年度

京都国際中学校 受験票

《生年月日》
西暦で記入

《卒業年月》
西暦で記入

《出身校名》
正式名称で記入し、卒業区分に○を記入

《受験票》
氏名、フリガナ、出身校名を記入
性別に○を記入

《現住所》
現住所（または受験票を受け取れる住所）を記入

《保護者欄すべて》
保護者が記入

	フリガナ コクサイ タロウ	性別	※ 受験番号
氏名	国際 太郎	男・女	※ A日程・B日程 転入・編入
志願者 生年月日	2010 年 7 月 7 日		写真貼付 1. 4.5cm×3.5cm (タテ×ヨコ) 正面上半身脱帽 2. 最近3ヶ月以内に 撮影したもの。
〒	607 - 8132		
現住所	京都市東山区今熊野本多山町1番地		
出身校	2023 年 3月京都市立本多山小学校 <small>(卒業見込)</small> 卒業		写真貼付 1. 4.5cm×3.5cm (タテ×ヨコ) 正面上半身脱帽 2. 最近3ヶ月以内に 撮影したもの。
フリガナ	コクサイ イチロウ	保護者との関係	
氏名	国際 一郎	父	
保護者 志願者と同じ(違う場合は下記に記入して下さい。)	〒 -		※ 受付日
連絡先	TEL (075) 525 - 3535		
	携帯 () -		

※印以外は全て記入して下さい。

【記入時の注意】

- ・ 志願者欄は本人が記入し、保護者欄は保護者が記入すること。
- ・ 文字はわかりやすい字で書き、黒インクのボールペンを使用して記入すること。
消えるボールペンの使用は認めない。
- ・ 提出前に記入漏れなどがないか必ず確認すること。
- ・ ※印の項目は本校記入欄なので、何も記入しないこと。

【貼付する写真】

- ・ サイズは縦 4.5 cm×横 3.5 cmで、顔がはっきりと確認できること。(上半身・無帽・正面・カラー)
- ・ 制服指定のある小学校に所属の場合は、制服着用で撮影すること。
- ・ 写真の裏側に氏名を記入してから願書の所定の位置にしっかりと貼り付けること。
- ・ 指定された2ヵ所ともに忘れず貼り付けること。

出願書類の提出

- 出 願 出願期間 A日程：2023年1月5日(木)から1月11日(水)16時まで(必着)
B日程：2023年2月2日(木)から2月15日(水)16時まで(必着)

○ 提出時には次の2点を同封してください。

- ・願書
- ・小学校通知表の写し

○ 提出用の封筒は自由です。

○ 郵送の場合は必ず簡易書留にて下記宛先へご送付ください。

〒605-0978 京都市東山区今熊野本多山町1番地
京都国際中学校 願書受付 係

○ 窓口へ持参する場合は、出願期間内の平日9時から16時の間に本校事務室へお越しください。

試験内容 (試験日時/試験科目/持ち物/注意事項)

- 試験日時 A日程：2023年1月14日(土) 9時45分までに集合
B日程：2023年2月19日(日) 9時45分までに集合

【時間割】

9:45	集合時間 試験当日は9:00～試験会場に入れます
9:50	試験概要説明
10:00～10:45	国 語 (45分間)
11:00～11:45	算 数 (45分間)
12:00～	面接試験

※ 時間割はA日程・B日程共通

- 試験科目 国語・算数 [各100点]
面接 [個人 10分程度]
- 持ち物 受験票・筆記用具(鉛筆、シャープペンシル、消しゴム)・上履き

● 注意事項 試験当日は次の事項に留意すること

- 公共交通機関を利用して来校してください。（自家用車・自転車禁止）
- 忘れ物のないように注意してください。万一受験票を紛失あるいは忘れた場合は、試験開始前に必ず事務室へ来てください。
- 案内に従い試験室に入室し、9:45 までに着席してください。
- 会場内全てで携帯電話・スマートフォンの使用を禁止しますので、電源を切ってカバンにしまってください。（マナーモードも不可・ポケット等での所持禁止）
- 時計を使用する場合は、時計表示機能のものに限ります。
- 定規・コンパス・計算機などは使用できません。
- 試験中の途中退出は一切できません。
- すべての時間において、校外に出ることはできません。
- そのほか、当日は試験監督の指示に従ってください。

【付き添いの方が来られる場合】

- 本校は二足制ですので、スリッパ等をご持参ください。
- 待機場所として図書室を開放する予定です。
- 受験者との連絡、面会は試験が終了するまで一切できません。

合否通知

● 合格発表 A日程：2023年1月16日(月) 合否通知書発送

B日程：2023年2月20日(月) 合否通知書発送

- 願書に記入の「現住所」宛に通知書を送付します。
- 各日とも16:00より、公式ホームページ上でも合格番号を発表します。
- 合否に関する質問やお問い合わせには一切お答えできません。
- 合格発表まで受験票を大切に保管してください。
- 合格者には通知書とともに入学手続きなどに関する書類をお送りします。

合格後の手続き

- **手続き期間** A日程：2023年1月27日(金) 16時まで
 B日程：2023年3月3日(金) 16時まで
 - 手続きが遅れないよう十分に注意してください。特段の理由がなく期日に遅れた場合は入学を認めないことがあります。

- **授業料等納付** 諸費用は5月頃に送付する通知書に記載された額を納付
 授業料は8月頃に別途納付額を通知

【参考】2022年度納付金

入学金	0円
諸費用	169,000円

※その他 諸会費

PTA会費(12,000円)、学生会費(6,000円)、学生会入会金(初年度のみ2,000円)

【参考】授業料

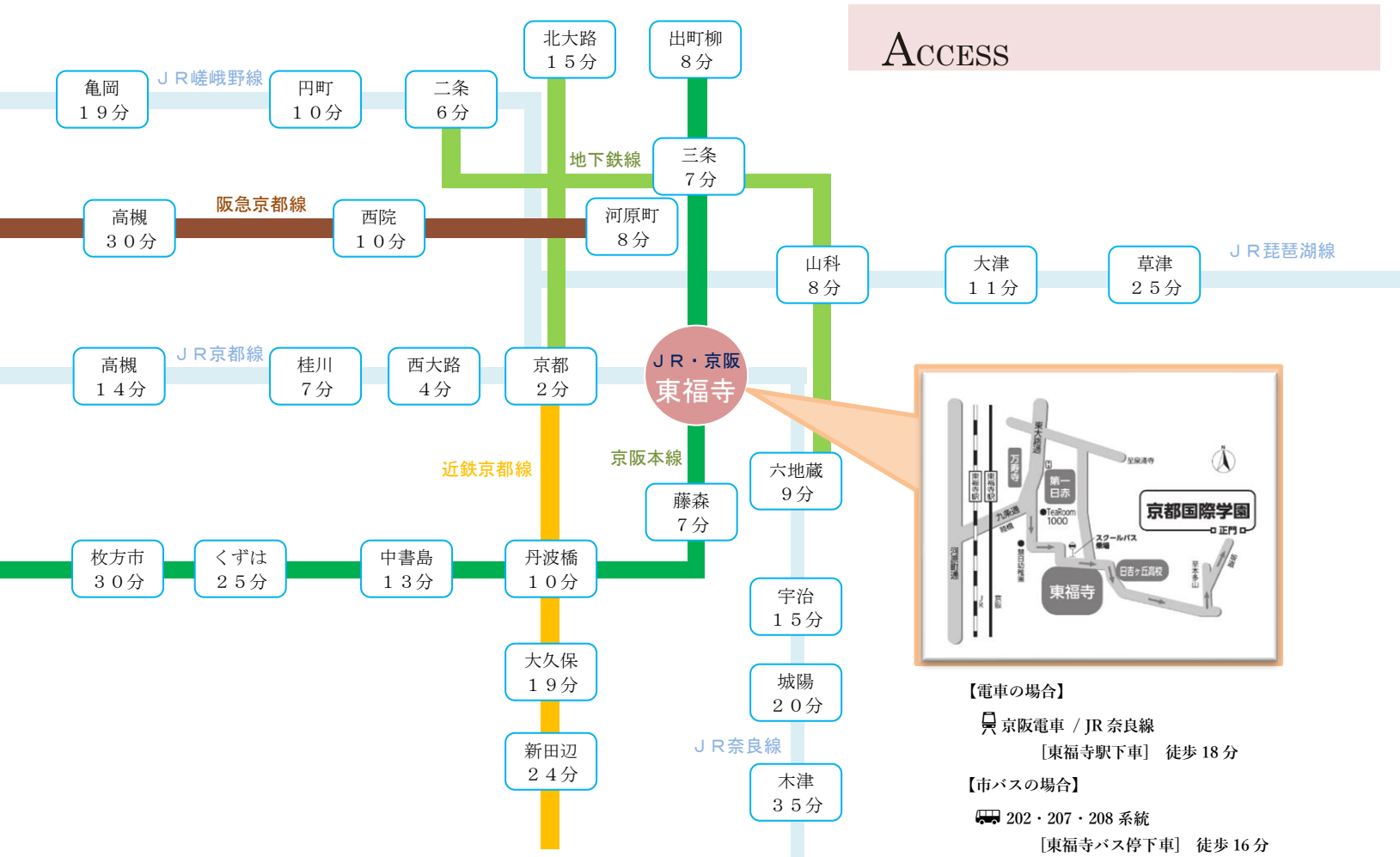
学則上の授業料 月額15,000円 年額180,000円

※但し、本校入学選抜試験合格者は全員特待生として入学できます(授業料免除)

- **入学前登校日** 入学予定者説明および制服採寸日 2023年2月下旬を予定
 新入生オリエンテーション 2023年3月中旬～下旬を予定
 - とともに日程が確定次第、別途郵送にてご案内いたします。

その他

- 学校感染症(インフルエンザ等)に罹患した場合、新型コロナウイルスに感染または濃厚接触となった場合は速やかに入試広報担当までご連絡ください。状況により別室での受験または再試験の実施とします。
- 地震等の自然災害により安全に試験会場までたどり着くことが困難であると判断された場合、公式ホームページにてご案内を掲示しますのでご確認ください。



京都国際中学校

〒605-0978 京都市東山区今熊野本多山町1番地 TEL 075-525-3535 FAX 075-525-3563

<https://www.kyoto-kokusai.ed.jp>